



## INSTALACIONES PARA LA ELABORACION DE SUBPRODUCTOS DE LOS MATADEROS

### » Enfriador continuo para harinas tipo ACT R.3 - R.4 - R.6 - R.8



#### Características

Sistema de enfriamiento que lleva el producto terminado a una temperatura óptima para posible molienda y almacenamiento, mediante:

- Sacudimiento repentino del producto a través de la acción mecánica inducida por el eje de mezcla;
- Extracción del calor mediante la acción de un ventilador eléctrico ade-

cuado;

- Tiempo de permanencia dentro de la máquina.

Sin embargo, el rendimiento de la máquina está influenciado por la variable "temperatura ambiente del local de procesamiento" Es posible instalar un sistema opcional para aumentar la capacidad de refrigeración

a través de la aplicación en la carcasa de la máquina de una cavidad especial para la circulación de agua termo-regulada. Por medio de un intercambiador de calor, capaz de mantener la máquina a una temperatura de trabajo constante, se neutraliza en parte la acción de la temperatura del local de procesamiento.

Tolvas de recepción  
Cinta transport. con detector de metales  
Triturador continuo  
Triturador de huesos  
Tritura carne  
Electrobomba a rotor elíptico  
Transportador a sinfin  
Grupo de propulsión neumático  
Hidrolizador continuo/discontinuo

Autoclave de cocción  
Cocedor continuo  
Precalentador continuo  
Secador continuo  
Condensador a aire y agua  
Prensa continua monotornillo  
Prensa continua doble tornillo  
Prensa para plumas y pelo  
Linea de coagulación sangre

#### *Enfriador continuo para harina*

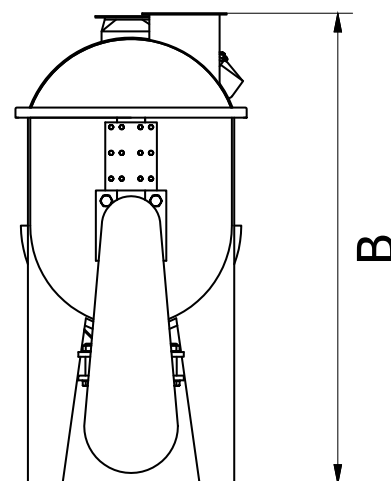
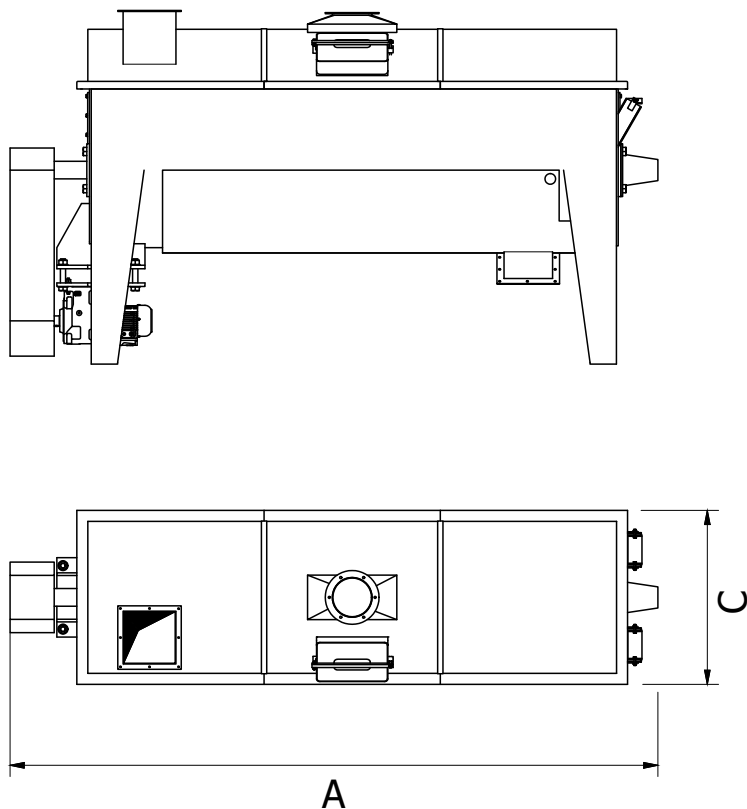
Mezclador  
Molino a martillos  
Zaranda  
Silos para solidos y líquidos  
Tablero eléctrico  
Scrubber  
Generador de vapor  
Evaporadores



## INSTALACIONES PARA LA ELABORACION DE SUBPRODUCTOS DE LOS MATADEROS

### Datos técnicos

Algunos datos técnicos de capacidad y dimensiones



ACT	R.3	R.4	R.6	R.8
Capacidad (Kg/h)				6000
Peso (Kg)	2700	3300	4500	5700
Potencia (KW)	5,5	7,5	11	18,5
A mm	3675	4675	6675	8675
Bmm	2010	2010	2010	2010
C mm	985	985	985	2300

Las dimensiones y datos son indicativas. El fabricante se reserva el derecho de modificarlas en caso de necesidades técnico-funcionales.

### Agricornitec Santini E C. Srl

Via Carlo Goldoni, 7 - 20063 Cernusco sul Naviglio (MI) - Italy  
Tel: +39 02 9249089 - Fax: +39 02 9245275 - E-mail: act@agricarnitec.it

[www.agricarnitec.com](http://www.agricarnitec.com)

